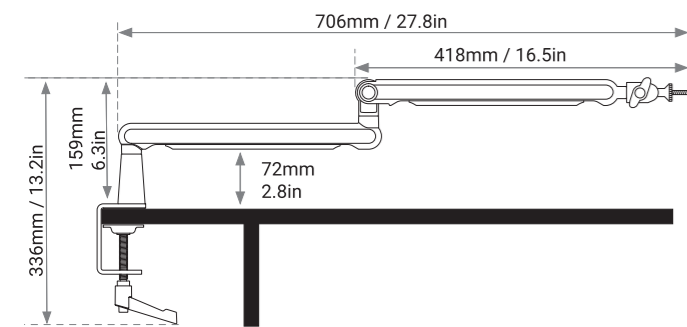


## ТЕХНИЧЕСКИЕ ХАРАКТЕРИСТИКИ

Номер модели: VM88  
Материал продукта: Металл  
Грузоподъемность: ≤ 1, 5 кг/3, 3 фунта



## ЧТО В КОРОБКЕ

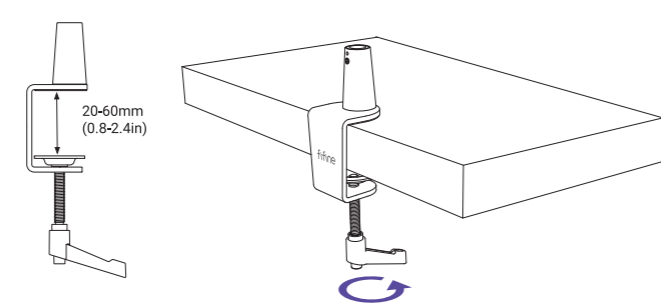


Струбина для крепления к столу x 1  
Руководство пользователей 1

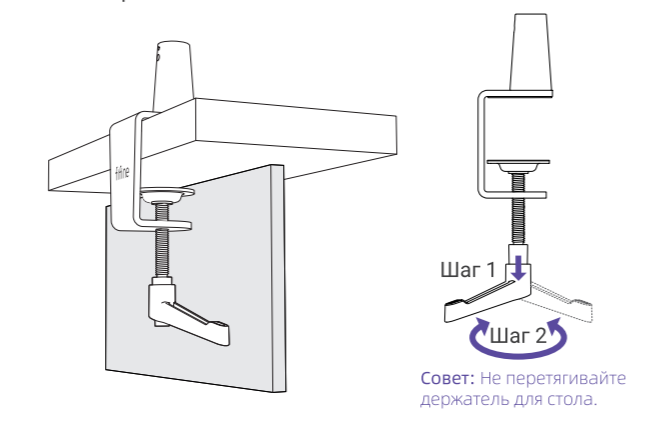
1

## УСТАНОВКА СТОЙКИ

1. Установка настольного зажима: установите зажим на край стола и закрутите трещотку зажима против часовой стрелки, чтобы надежно закрепить его.

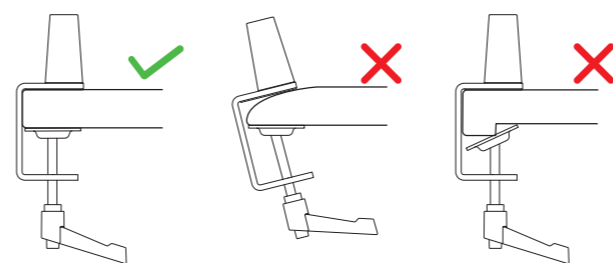


Если на столе мало места (или есть препятствия), отрегулируйте настольный зажим в пределах, близких к толщине края стола, затем установите его на край стола. Опустите трещотку влево и затяните вправо.

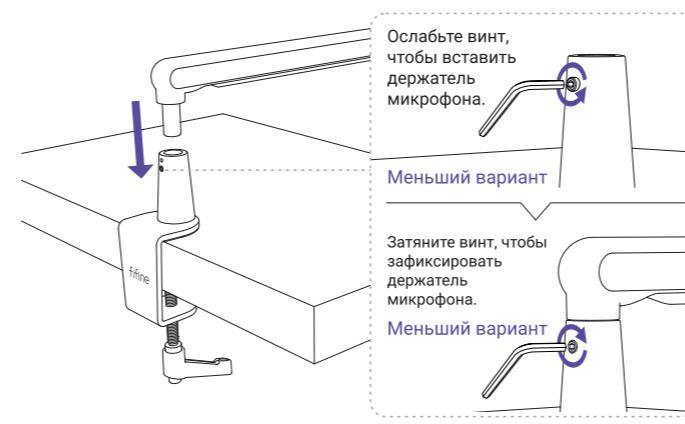


2

Убедитесь, что верхняя и нижняя части струбины для стола лежат на плоских поверхностях. Слишком округлые или нависающие края столешницы не подходят для установки.

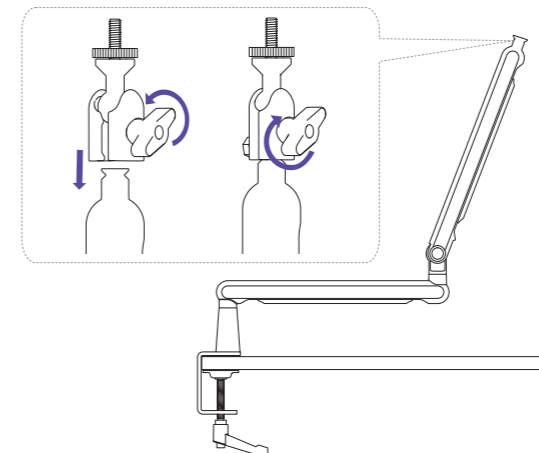


2. Монтаж регулируемой стойки-Используя меньший шестигранный ключ, затяните винт на держателе для стола против часовой стрелки, чтобы в отверстии было достаточно места для вставки регулируемой стойки. Затем затяните винт по часовой стрелке, чтобы плотно соединить регулируемую стойку и держатель для стола.

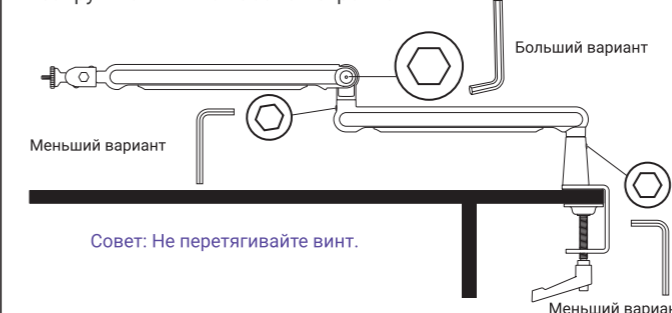


3

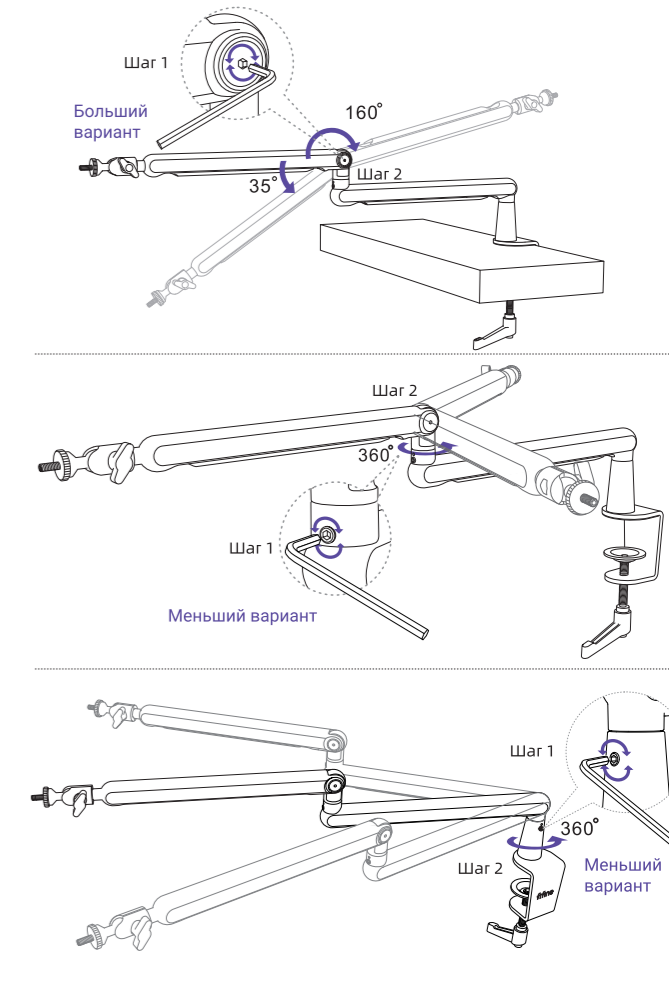
3. Установка поворотной шаровой головки: ослабьте кнопку против часовой стрелки, чтобы установить поворотную шаровую головку на рукоятку, а затем закрутите кнопку по часовой стрелке, чтобы плотно затянуть.



4. Регулировка ручки подвеса-Используйте шестигранный ключ, чтобы ослабить винт против часовой стрелки. Отрегулируйте ручку подвеса до подходящего угла, а затем закрутите винт по часовой стрелке.



4

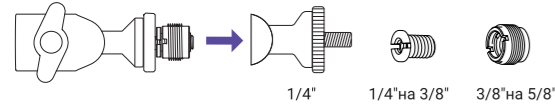


5

## ПРИМЕНЕНИЕ СТОЙКИ

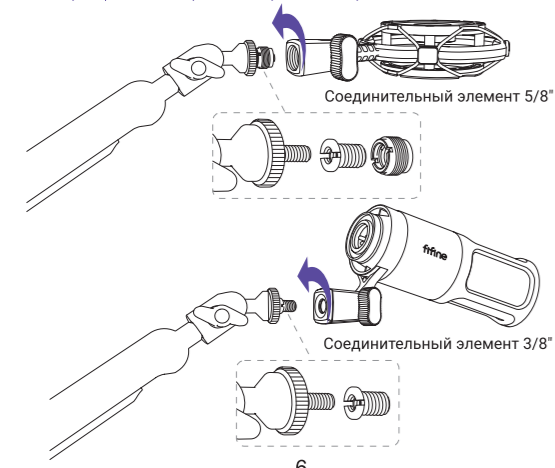
1. Выбор адаптера-Ручка подвеса оснащена гайкой с винтом 1/4 дюйма. В комплекте с продуктом идут адаптеры 1/4 дюйма на 3/8 дюйма и 3/8 дюйма на 5/8 дюйма. Выберите адаптер в зависимости от размера вашего микрофона, подвеса, держателя микрофона или камеры.

(Совет: открутите адаптеры по отдельности, чтобы разобрать их и получить необходимый размер.)

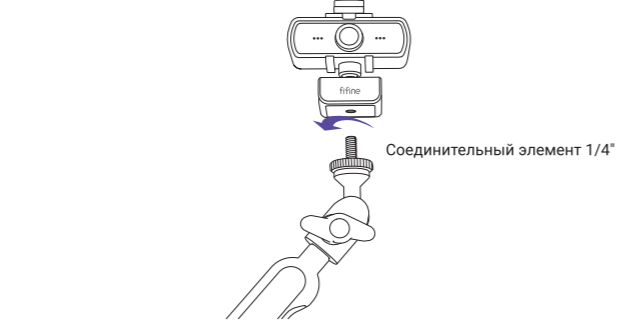


2. Установка микрофона/подвеса/камеры-Установите подходящий адаптер на соединение ручки подвеса, затем установите микрофон, подвес или камеру в соединение. Затяните замковую гайку, чтобы надежно соединить микрофон, подвес или камеру с ручкой подвеса. (В приведенных ниже иллюстрациях используется продукция FIFINE в качестве примера.)

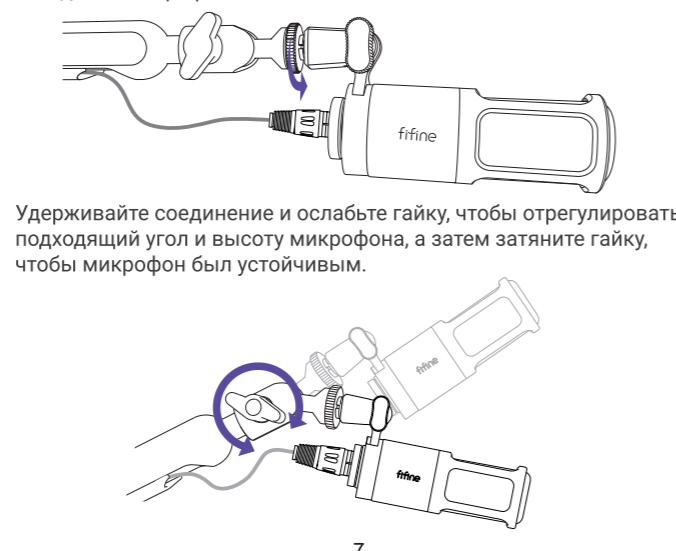
Совет: Микрофон, амортизатор и камера в комплект не входят.



6



3. Регулировка угла-После вышеуказанной установки вы можете отрегулировать угол (в качестве примера приведен микрофон). Убедитесь, что микрофон установлен на ручку подвеса, и замковая гайка затянута, чтобы предотвратить падение микрофона.



7

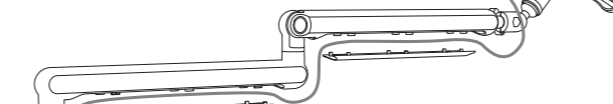
## ПРОКЛАДКА КАБЕЛЕЙ

Используйте интегрированные каналы для прокладки кабелей микрофона или камеры.

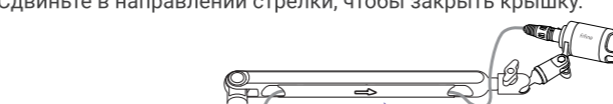
1. Сдвиньте в направлении, противоположном стрелке, чтобы открыть крышку.



2. Поместите кабели микрофона или камеры в каналы.



3. Сдвиньте в направлении стрелки, чтобы закрыть крышку.



Открыть: Сдвиньте в направлении, противоположном стрелке.  
Закреть: Сдвиньте в направлении стрелки.

Совет: Не пытайтесь сразу сломать крышку, иначе она может не закрыться снова.

8

## ВАЖНОЕ ПРИМЕЧАНИЕ

- Зажим для стола поддерживает максимальную толщину столешницы 60 мм (2, 4").
- Не используйте продукт для повесить предметы, вес которых превышает 1, 5 кг/3, 3 фунта.
- Не вставляйте руки между сегментами руки микрофона при перемещении стойки.
- Будьте особенно осторожны при установке вблизи детей.
- Храните продукт вдали от грязи и пыли. Если он загрязнился, аккуратно протрите его влажной мягкой тканью с небольшим количеством воды и мягким нейтральным моющим средством. Волатильные вещества могут повредить продукт.

## СВЯЖИТЕСЬ С НАМИ:

Социальные сети: <http://bit.ly/FifinePage>

Контактная информация:   
E-mail: [web@fifine.cc](mailto:web@fifine.cc)  
Более подробную информацию о продуктах можно найти на сайте.  
Корпоративный сайт: <https://fifinemicrophone.com>

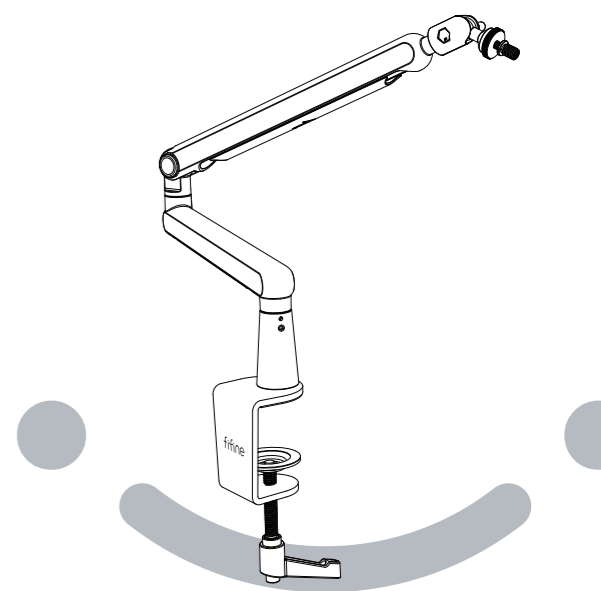
## ГАРАНТИЯ

Fifine гарантирует отсутствие дефектов материалов и изготовления в своих аппаратных продуктах в течение одного года с даты первоначальной розничной покупки, при условии, что покупка была совершена у авторизованного дилера Fifine. Данная гарантия аннулируется, если оборудование подвергается модификациям, неправильному использованию, ненадлежащей эксплуатации, чрезмерному износу или обслуживанию лицами, не уполномоченными Fifine. Для гарантийного обслуживания, пожалуйста, свяжитесь с вашим местным дистрибьютором или напишите по адресу [web@fifine.cc](mailto:web@fifine.cc).

9

fifine

## VM88 РУКОВОДСТВО ПОЛЬЗОВАТЕЛЯ



B2B Version : 25 - 12